

国・自治体・企業の関係者を動員する 基調講演・セミナーを企画中!

感染症対策の第一人者を招聘した基調講演やパネルディスカッション、専門セミナーなど、来場者にとって魅力ある講演を今年も多数企画しています。感染症の最新情報や具体的な対策の取組事例など話題性に富んだセミナープログラムは、全国からの国・自治体関係者、多くの社員を抱える企業、製造工場、施設関係者などに注目され、来場動員に効果を発揮します。



前回(RISCON TOKYO2020)実績

新型コロナが狂わせた世界情勢と日本のこれから

刻々と変化する世界情勢。新型コロナウイルスによるパンデミックは世界をどう変えたのか。悪化の一途をたどる米中関係を中心に日本の危機管理について自由に討論する。

ゲスト
神田外語大学
教授 現代中国論
興梠 一郎



ゲスト
前統合幕僚長
河野 克俊



ホスト
帝京大学
名誉教授
志方 俊之



事例から学ぶ「検証」の重要性 【三部構成】

コロナにおける企業の対応を振り返る

(株) 新建新聞社
常務取締役 リスク対策.com編集長
中澤 幸介



改善につながる検証—After Action Review—の方法

第37代東部方面総監、元陸将 /
アジアパシフィックイニシアティブ財団 上席研究員 /
ハーバード大学 上席研究員
磯部 晃一



日本の災害教訓をベトナムに生かす

SOMPOリスクマネジメント(株)
BCMコンサルティング部 社会公共グループリーダー
梅山 吾郎
企画協力: リスク対策.com



新型コロナウイルス感染症対策の 今とこれから

世界中で猛威をふるう新型コロナウイルス感染症の最新情報を発信する。

東京医科大学病院
渡航者医療センター 教授
濱田 篤郎



世界に広がる様々な感染症と自衛、 リスクを軽減する「プロテクトウェア」について

伊貝 美香子 (株) SOPIC 代表取締役 岩切 宏樹

医療・介護老健施設の簡易型感染隔離システム

(株) ワセダプロテクション
須藤 元

出展のご案内

Risk Control in Tokyo
RISCON
TOKYO

RISCON TOKYO 2021では「防災・減災」「事業リスク対策」「セキュリティ」の主要3分野に加えて、新たに緊急企画展として『感染症対策TECH』を取り上げ、事業継続に向けた感染予防・拡大防止策を提案します。

危機管理産業展 緊急企画展

感染症対策TECH

10.20(水) - 22(金)

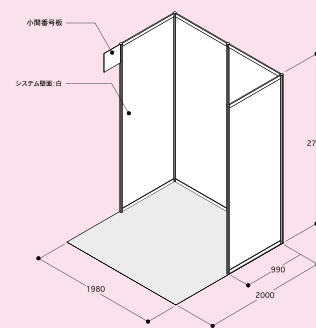
青海展示棟(東京ビッグサイト)

■主催:株式会社 東京ビッグサイト ■特別協力:東京都

www.kikikanri.biz

新規出展者限定 主催者特別プランを新たに設定しました。

198,000円(税込)~/1小間(4㎡)



お問い合わせ

RISCON TOKYO事務局

〒100-0013 東京都千代田区霞が関1-4-2 大同生命霞が関ビル4階 アテックス(株)内

TEL: 03-3503-7641 FAX: 03-3503-7620 MAIL: ofc@kikikanri.biz

WEB: <https://www.kikikanri.biz>



危機管理産業展では、感染症全般への対策にフォーカスした緊急企画展として感染症対策TECHを設置します。

- ◆新型コロナウイルス感染症の世界的流行は収束に向けて未だ先が見えない状況
- ◆安定した社会経済活動を継続していくために、感染症へのさらなる対策が必須
- ◆自然災害時における避難所での対策や複合災害への備えも喫緊の課題

1 感染症対策の先端テクノロジーに特化

新型コロナウイルス感染症の世界的流行は、収束に向けて未だ先が見えない状況となっています。安定した社会経済活動を続けていくためには、より高度な対策が必須となります。本展ではますます需要が高まる最新の感染症対策技術・製品を一堂に集め、有望ターゲットへの濃密な商談機会を実現します。

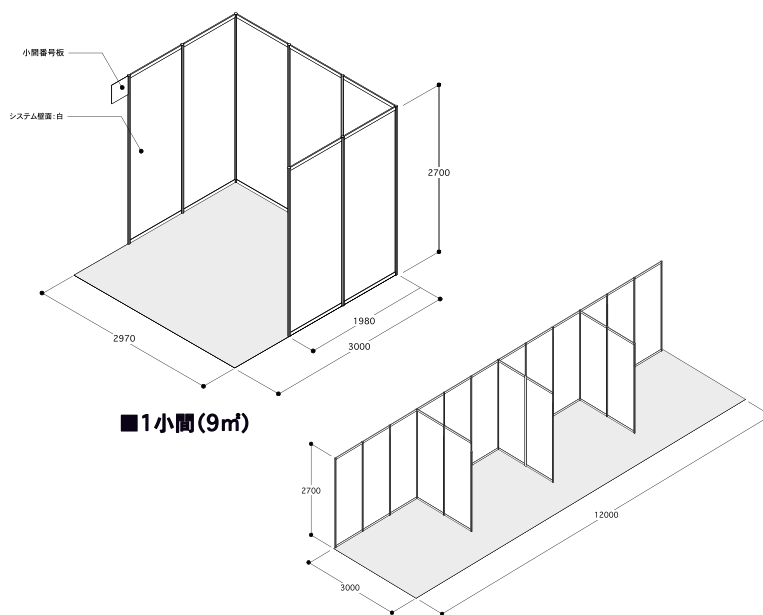
2 自治体や民間企業のキーマンにリーチ

本展示会の主要な来場層である国・自治体・保健所関係者や製造業を中心とした民間企業の経営層・衛生管理のキーマンに対して効率のよいアプローチが可能となります。普段の営業活動では接点の少ない稀有な対象に効果的に訴求する絶好のチャンスです。

3 感染症対策サポーター(出展者参加無料)も同時募集

貴社ブースでのPRに加え、RISCONの会場内で来場者を安全・安心に迎えるための感染症対策資材や機器などを募集します(出展者参加無料)。全来場者が通過する来場者入口等に貴社製品を設置することにより、販促に加え知名度向上にも役立ちます。

◆ 通常出展プラン ◆

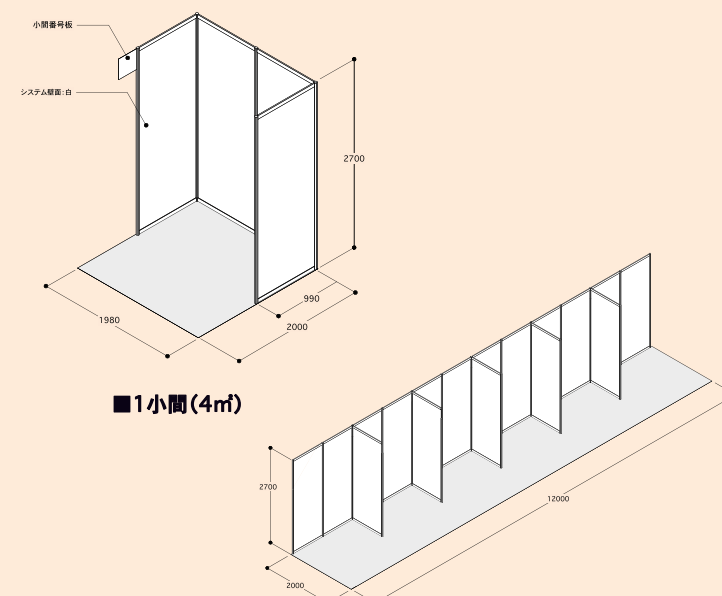


出展料金 396,000円(税込)/1小間(9m)

※詳細は別紙RISCON TOKYO 2021出展のご案内をご確認ください。

◆ 主催者特別プラン ◆

※新規出展者限定(過去にRISCON、SEECATに出展実績のない企業が対象)



出展料金 198,000円(税込)/1小間(4m)

※専用申込書にてお申込みください。

出展対象

感染症対策製品、サービス

入退管理	顔認証システム、無人受付システム、サーモグラフィ、サーマルカメラ、検温システム など	飛沫感染予防	マスク、フェイスシールド、パーテーション、スクリーン、フィルター、防護服、手袋 など
混雑緩和	混雑緩和・人数管理システム、位置情報システム、追跡システム など	殺菌・検査装置	殺菌・滅菌・除菌装置、光触媒、感染症検査機器、簡易検査、分析装置 など
空調管理	空調設備、換気設備、空気清浄機、噴霧器、送風機、換気シミュレーション など	除菌水・抗菌製品	除菌水、次亜塩素酸水、アルコール消毒液、オゾン水生成装置、抗菌フィルム・シート・製品 など
非接触	遠隔監視、オンラインシステム、タッチレス製品・技術、センサーシステム、無人システム など	その他関連サービス	検査、診断、清掃、空間除菌、ドローン消毒散布、助成金申請代行 など

ターゲット来場者

国・自治体	医療・高齢者施設	製造業(工場)
商業施設	学校・教育施設	一般企業

感染症対策サポーター参加募集のお知らせ(無料)

参加条件: RISCON TOKYO または SEECAT に 1 小間以上出展
※主催者特別プランも含む

危機管理産業展(RISCON TOKYO)では、主催者と出展者が一体となってさまざまな感染症対策に取り組み、安全・安心な展示会として来場者の皆さまをお迎えしたいと考えています。対策の一環として全来場者が通過する会場入口などで、運営スタッフが出展者の皆さまよりご提供いただいた感染症対策資材や機器などを活用し紹介することで、さらなる対策の強化を図ります。また、来場者の皆さまへ配布する感染症対策製品なども募集します。本企画への積極的なご参加をお待ちしております。なお、採用された製品は出展者名と併せて会場内看板などで紹介するほか、公式 Web サイトやプレスリリースなどで積極的に PR します。

募集内容: 運営スタッフが使用する感染症対策資材・機器および配布品の提供

- マスク、手袋、フェイスガードなどの配布品
- 手洗い、手指消毒・除菌剤関連製品
- 飛沫感染防止に関する製品・機器・サービス(飛沫感染防止用カーテン、シート、フィルムなど)
- 「非接触」に関する製品・機器・サービス(サーモグラフィ発熱者感知システム、非接触体温計など)
- ソーシャルディスタンス確保を周知するためのサイン、ステッカーなど



展示会における感染症対策にご協力をお願いします!