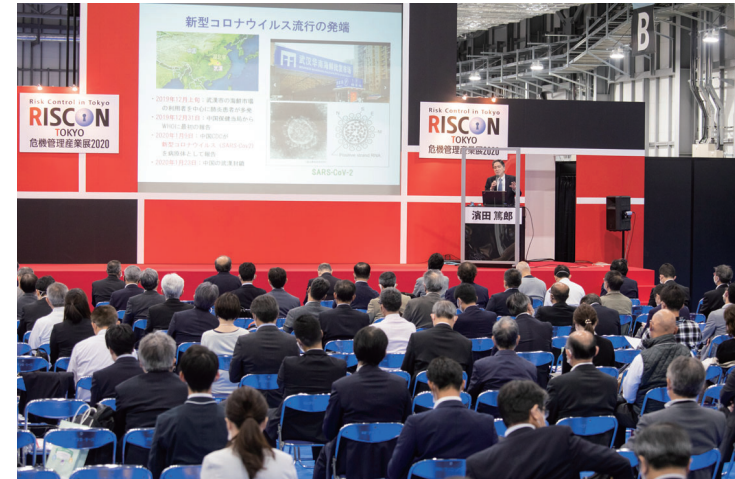


# 国・自治体・企業の関係者を動員する 基調講演・セミナーを企画中!

「デジタル化・DX推進」の取り組みに関連した基調講演やパネルディスカッション、さまざまな業界の取り組み事例を紹介する専門セミナーなど、来場者にとって魅力あるセミナープログラムを企画中です。本展の主要3分野「防災・減災」「セキュリティ」「事業リスク対策」などにおけるデジタル化・DX推進はもちろん、各自治体が進める自治体DX、製造業向けDXや、デジタル化を推進する上で課題となるサイバーセキュリティなど旬なテーマで来場動員します。



## 前回(RISCONE TOKYO2020)実績

### ソフトターゲットに対する取り組み

防衛医科大学校 防衛医学研究センター長兼  
分子生体制御学講座 教授  
四ノ宮 成祥



セコム(株) IS研究所  
リスクマネジメントグループ グループリーダー  
甘利 康文



アライドテレシス(株)  
上級執行役員 サイバーセキュリティ Devops本部 本部長  
中島 豊



[同会進行] (株) セキュリティ産業新聞社  
編集長  
野口 勇人



企画協力: セキュリティ産業新聞社

### 情報セキュリティ10大脅威2020

(独) 情報処理推進機構  
セキュリティセンター  
大友 更紗



### スーパー台風に対する安心・確実な対応を実現するSIP技術の活用

企画協力: (一財) 国土技術研究センター

(一財) 国土技術研究センター  
河川政策グループ 研究主幹  
岡安 徹也

京都大学防災研究所  
社会防災研究部門 防災技術政策研究分野 准教授  
佐山 敬洋

京都大学防災研究所  
水資源環境研究センター 社会・生環境研究領域 教授  
角 哲也

(国研) 土木研究所  
技術推進本部 先端技術チーム 上席研究員  
森川 博邦

京都大学大学院  
工学研究科 社会基盤工学専攻 水文・水資源学 教授  
立川 康人

川崎市  
総務企画局 危機管理室 危機対策担当部長  
佐藤 正典

加古川市  
副市長  
守安 邦弘

中国電力(株)  
電源事業本部 マネージャー (水力土木運営)  
小畑 大作

大阪府  
都市整備部 河川室 河川整備課長  
宍戸 英明

### 気象災害のリスクマネジメント

一頭在化する気候変動を踏まえて~

MS&ADインターリスク総研(株)  
リスクマネジメント第四部事業継続マネジメントグループ  
上席コンサルタント  
岡村 和弥



MS&ADインターリスク総研(株)  
リスクマネジメント第三部サステナビリティグループ  
上席コンサルタント  
寺崎 康介



気象庁  
大気海洋部 気候情報課 気候情報調整官  
後藤 敦史



企画協力: 気象ビジネス推進コンソーシアム

### 「中小企業の実効性のあるBCPとは」

~大規模自然災害(地震・風水害)と新型コロナウイルス感染症を踏まえて~

SOMPOリスクマネジメント(株)  
首席フェロー(リスクマネジメント)  
高橋 孝一



主催: 東京都中小企業振興公社

## お問い合わせ

### RISCONE TOKYO事務局

〒100-0013 東京都千代田区霞が関1-4-2 大同生命霞が関ビル4階 アテックス(株)内  
TEL: 03-3503-7641 FAX: 03-3503-7620 MAIL: ofc@kikikanri.biz  
WEB: https://www.kikikanri.biz



# 出展のご案内

Risk Control in Tokyo  
**RISCONE**  
TOKYO

自治体や企業ではWithコロナ/Afterコロナに向けた新しい危機管理への取り組みが必須となっています。「RISCONE TOKYO 2021」では、緊急特別テーマとして「デジタル化・DX推進」を取り上げ、長期化するコロナ禍における新たなビジネスマッチングと新サービスの創出を支援します。

危機管理産業展 緊急特別テーマ

危機管理における

# デジタル化・DX 推進

10.20(水) - 22(金)

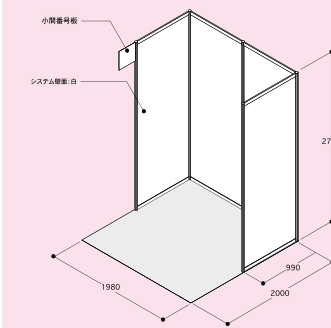
青海展示棟(東京ビッグサイト)

■主催: 株式会社 東京ビッグサイト ■特別協力: 東京都

[www.kikikanri.biz](http://www.kikikanri.biz)

新規出展者限定 主催者特別プランを新たに設定しました。

198,000円(税込)~/1小間(4㎡)



# 危機管理産業展では、緊急特別テーマとして「危機管理におけるデジタル化・DX推進」を設置します。

- ◆長期化するコロナ禍においてリモートワークが浸透。さまざまな分野でオンライン化が加速
- ◆自治体や企業では、急激に変化する生活様式やビジネスに対する危機管理対応が急務
- ◆ICTやAIなどのデジタル技術の活用とデータを活用した業務やビジネスモデルの変革が課題

## 1 コロナ禍における緊急特別テーマ

自治体や企業では With コロナ /After コロナに向けた新しい危機管理への取り組みが必須となっています。新しい生活様式への対応はもちろんのこと、加速化する高齢化社会、人口減少などにおける人手不足を踏まえて、「デジタル化・DX推進」が緊急課題としてますます注目されています。

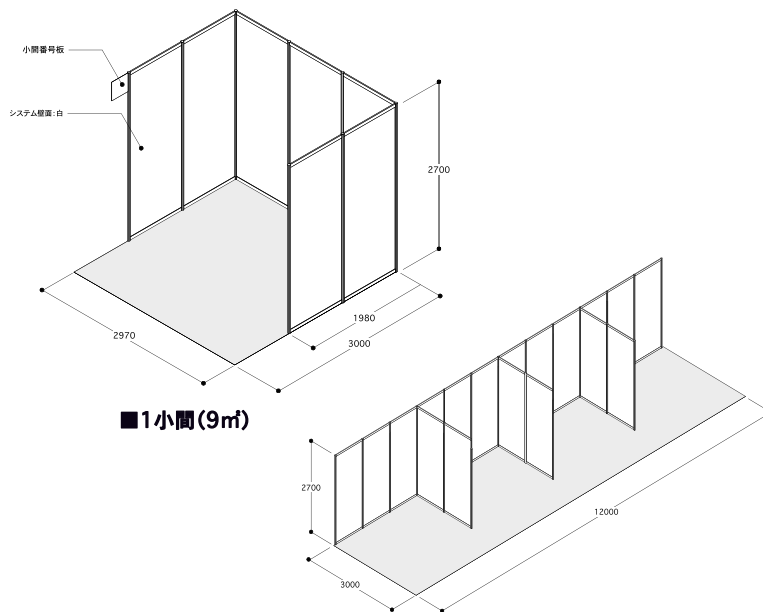
## 2 デジタル技術とデータ活用で新サービスの創出へ

デジタル技術やデータを活用した「防災・減災」「セキュリティ」「事業リスク対策」など危機管理分野における新たな製品・サービスを提案。さまざまな業界における出展者と来場者の「デジタル化・DX推進」に関する情報交換の場を提供し、新たなサービスの創出を支援します。

## 3 各方面の危機管理担当者へ直接アプローチ！

危機管理産業展に来場する国・自治体の担当者に加えて、エネルギー・交通などの重要インフラ関係者、製造業や建設業、商業施設などのさまざまな業界へ貴社の製品やサービスなどを効率よく訴求することができます。「危機管理」に高い意識を持った来場者との効果的な商談機会を創出します。

### ◆ 通常出展プラン ◆

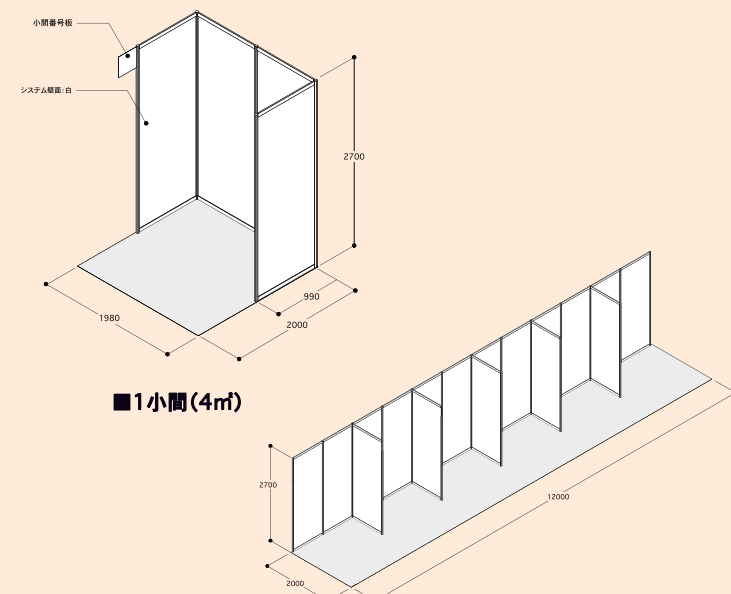


出展料金 396,000円(税込)/1小間(9m)

※詳細は別紙RISCON TOKYO 2021出展のご案内をご確認ください。

### ◆ 主催者特別プラン ◆

※新規出展者限定  
(過去にRISCON、SEECATに出展実績のない企業が対象)



出展料金 198,000円(税込)/1小間(4m)

※専用申込書にてお申込みください。

## 出展対象

### 危機管理におけるデジタル化・DX推進の提案

防災分野、セキュリティ分野のデジタル化・DX推進	行政手続きの業務効率化・オンライン化	情報システムの標準化・共通化
AI・RPA利用推進	労務リスク管理	サイバーセキュリティ
人材確保・教育	地域社会のデジタル化	行政・自治体向け新サービス

## ターゲット来場者

国・自治体

一般企業

## BCP 相談コーナー 参加募集のお知らせ(無料)

**参加条件:** RISCON TOKYO または SEECAT に 1 小間以上出展  
※主催者特別プランも含む

RISCON には、毎年、官民あらゆる業界の担当者から「危機管理」に関わるさまざまな課題やリクエストが寄せられています。なかでもコロナ禍において「BCPを見直したい」という声が増えており、今回、RISCON TOKYO 2021 では主催者企画として無料のBCP相談コーナーを設置し、来場者の課題やリクエストにお応えします。BCP策定・見直し・運用相談はもちろん、コロナ対策や新しい働き方の提案、サイバーセキュリティ対策やデジタル化・DX推進提案など、多様化するリスクに対するさまざまな相談に対応できるよう幅広く出展者の参加を募集します。出展者の皆さまにとっても、自社ブースとは別にじっくり来場者と商談ができるチャンスです。参加無料となっておりますので、ぜひ積極的にご活用ください。

### 募集内容: 自社製品・サービスによる「デジタル化・DX推進」の提案

日時: 2021年10月20日(水)~22日(金) 3日間  
会場: 危機管理産業展(RISCON TOKYO)2021 会場内 特設会場  
企画内容: 公式 Web サイトにて、出展者の提案内容、PRポイント、得意分野等を相談プログラムとして公開します。会期前・会期中に来場者から相談の希望があった場合、展示会場内に設置する「BCP相談コーナー」をご利用ください。  
対象: RISCON 出展者 (BCP 関連製品・サービスの提案)  
相談者: RISCON 来場者

皆さまの積極的なご参加をお待ちしております。